

屋外設置用防水ケース

取扱説明書

SATO KEIRYOKI MFG. CO., LTD.

はじめに

このたびは「屋外設置用防水ケース」をお買いあげいただきありがとうございました。

◎この商品は、弊社4ch温度ロガー「SK-L400T」および記憶計「SK-L200 IIシリーズ」を雨・風・埃などから守るためのものです。それ以外のご使用はしないでください。

◎ご使用前には必ず取扱説明書（本書）をお読みにになり、大切に保管してください。

注意

本器を正しくご使用いただくために、以下のことを守ってください。

- ・分解、改造しますと防水性能を損ないますので、絶対にしないでください。
- ・本器をアルコール、シンナー、その他溶剤などで洗ったり、拭いたりしないでください。

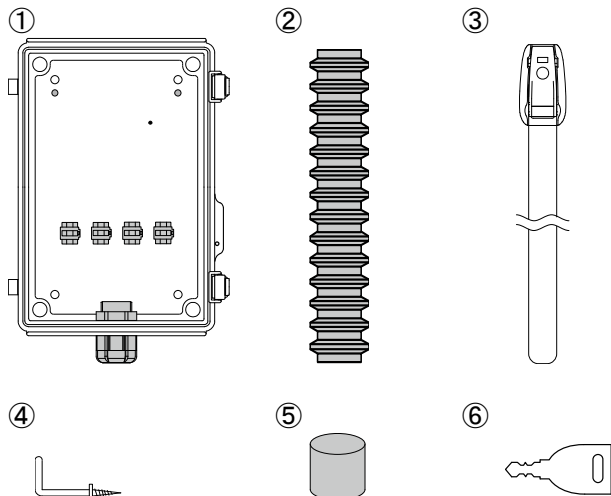
※SK-L400T または SK-L200 II シリーズの取扱説明書も併せてご確認ください。

ご使用前に

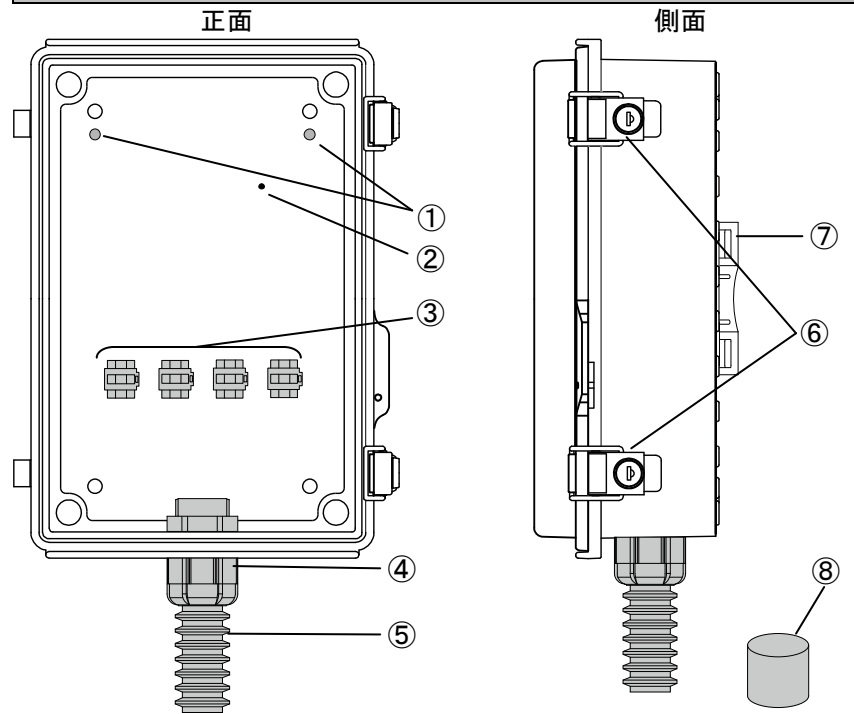
本器が輸送中に破損していないか、また、不足しているものがないかご確認ください。

万一破損していたり、足りない部品がある場合は、お買いあげ店または弊社へお問い合わせください。

- | | | | |
|-------------|----|-----------------------|----|
| ①屋外設置用防水ケース | 1個 | ②保護チューブ | 1本 |
| ③樹脂バンド留具 | 2本 | ④SK-L200 II シリーズ取付フック | 1個 |
| ⑤スポンジ栓 | 2個 | ⑥鍵 | 2本 |
| ⑦取扱説明書（本書） | 1部 | | |



各部の名称

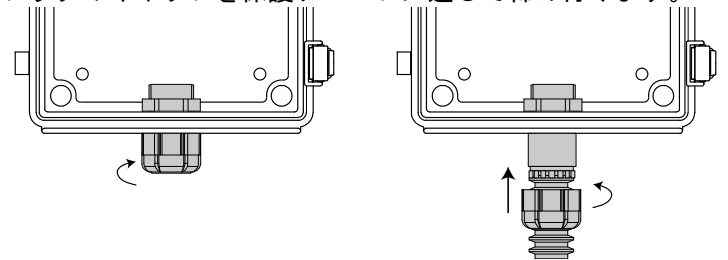


- ①SK-L400T 取付用フック
- ②SK-L200 II シリーズ取付フック用穴
- ③センサコード押さえ
- ④プラグ : 保護チューブを固定します。
- ⑤保護チューブ : 水や埃の侵入を軽減します。
- ⑥鍵付ストッパー : 透明蓋を固定します。
付属の鍵でロックすることができます。
- ⑦ポール取付部
- ⑧スポンジ栓

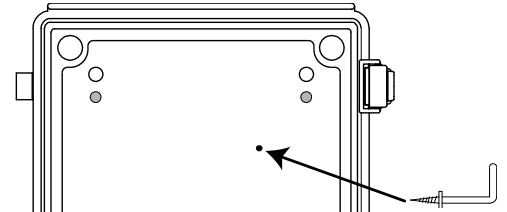
設置方法

1. 屋外設置用防水ケースに保護チューブを取り付けます。

- ①プラグのキャップを反時計方向に回して外します。
- ②保護チューブをプラグに差し込みます。
- ③プラグのキャップを保護チューブに通して締め付けます。



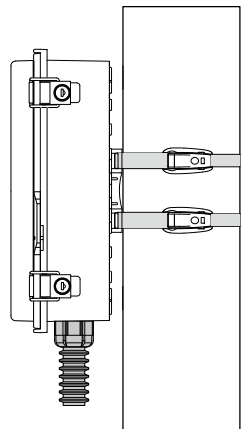
※SK-L200 II シリーズを設置する場合（SK-L400T を設置する場合は不要です。）SK-L200 II シリーズ取付フック用穴に SK-L200 II シリーズ取付フックを時計方向に回して取り付けます。



2. ポールへ固定します。

ポール取付径：約φ60～400mm

- ①ポール取付部に樹脂バンド留具を通して、設置するポールに巻きつけて固定します。詳しくは樹脂バンド留具付属の説明書をご確認ください。
注意：ケースは縦方向（保護チューブが下側になる方向）に固定してください。
- ②固定後、ケースを引っ張りしっかり取り付けられていることを確認してください。



注意

- 寒暖差が大きい場合はケース内が結露する可能性があります。この場合は乾燥剤を入れるなどの結露対策をしてください。
- 直射日光のあたる場所には設置しないでください。ケース内温度が高温になり、取り付けしたSK-L400T または SK-L200 II シリーズの故障の原因となります。

SK-L400T/SK-L200 II シリーズの取付方法

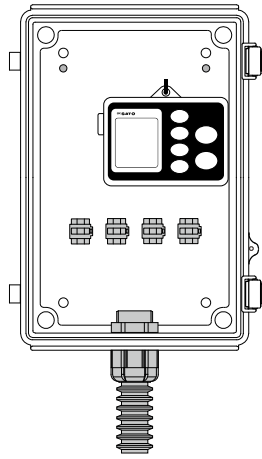
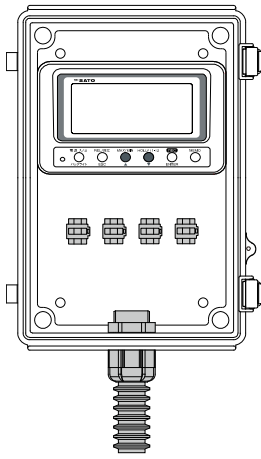
1. 屋外設置用防水ケースに SK-L400T/SK-L200 II シリーズを取り付けます。

●SK-L400T の場合

SK-L400T 取付用フックに SK-L400T 背面のフック穴を合わせて、下方向にスライドさせて取り付けます。

●SK-L200 II シリーズの場合

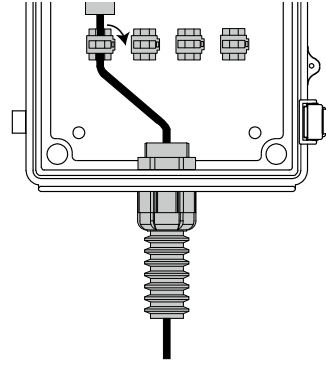
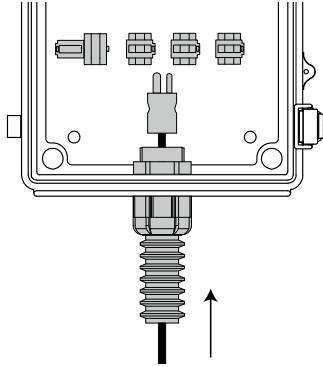
SK-L200 II シリーズ取付フックに SK-L200 II シリーズのフック穴を引っ掛けて取り付けます。



2. センサを接続します。

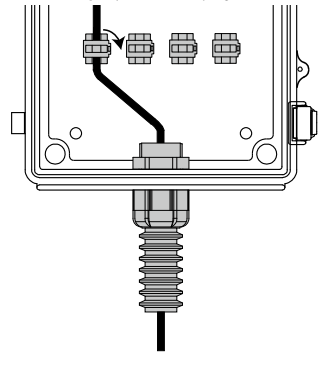
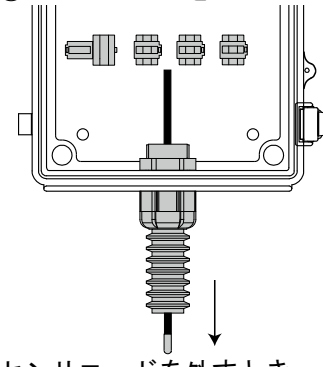
●SK-L400T 用センサの場合

- ①ミニチュアコネクタを保護チューブ下部から挿入します。
- ②ミニチュアコネクタを SK-L400T に接続します。
- ③センサコードをセンサコード押さえで固定します。



●SK-L200 II シリーズ用センサの場合

- ①防水ケース内のプラグからセンサ感温部を通します。
- ②SK-L200 II シリーズとセンサを接続します。
- ③センサコードをセンサコード押さえで固定します。



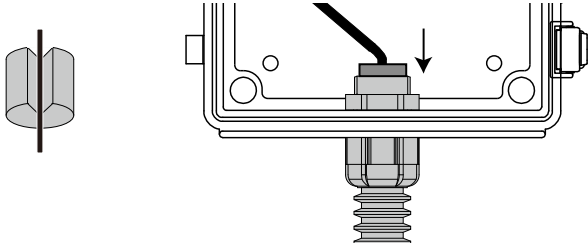
※センサコードを外すとき

センサコード押さえからコードを外す場合、センサコード押さえ中央を押しながら先端部分を引き上げてください。

3. スポンジ栓を取り付けます。

昆虫の侵入防止や埃防止のため、スポンジ栓を取り付けます。

- ①センサコードを束ね、スポンジ栓のスリットに挟みます。
- ②スポンジ栓をプラグに押し込みます。



4. 透明蓋をロックします。

透明蓋を閉じて、鍵付ストッパーで固定します。

必要に応じて鍵をかけてご使用ください。

注意：透明蓋のパッキンが溝にはまっていること、ゴミが付着していないことを確認して透明蓋を閉じてください。防水性を損なう恐れがあります。

仕 様

製品名	屋外設置用防水ケース
製品番号	8 1 9 1 - 9 2
対応機種	SK-L400T、SK-L200 II シリーズ
ポール取付径	約φ60~400mm
センサコード押さえ取付径	約φ1.5~3.5mm 適合センサ：被覆熱電対素線（デュプレックスワイヤセンサ） SK-LT II -2/3/4/5/6/7/8 ※センサコード押さえを使用しない場合、その他センサも使用できます。
材質	ケース：PC樹脂 ポール取付部：ABS樹脂
寸法	約(W)215×(H)440×(D)115mm ※保護チューブ、突起部含む
質量	約1.1kg ※防水ケースのみ
付属品	保護チューブ 1本 樹脂バンド留具 2本 SK-L200 II シリーズ取付フック 1個 スポンジ栓 2個（1個予備） 鍵 2本（1本予備） 取扱説明書（本書） 1部

※製品仕様は改良のため予告なく変更することがありますのでご了承ください。

※SK-L400T および SK-L200 II シリーズの使用環境は付属の取扱説明書をご参照ください。

インターネットホームページ

弊社製品の最新情報は、インターネットホームページでご覧いただけます。
<http://www.sksato.co.jp>

保証規定

- 1) 取扱説明書の注意に従った正常な使用状態で故障した場合、お買いあげ後1年間、無償で修理または交換させていただきます。その他の責はご容赦願います。
- 2) 修理の必要が生じた場合は製品に本証を添えて、お買いあげ店または弊社にご持参またはご送付ください。
- 3) 保証期間内でも次の場合は有償修理となります。
 - イ. 誤用・乱用および取扱不注意による故障
 - ロ. 火災・地震・水害等の災害による故障
 - ハ. 消耗品および付属品の交換
 - ニ. 使用中に生じた傷等の外観上の変化
 - ホ. 不当な修理や改造および異常電圧に起因する故障
 - ヘ. 本証の提示がない場合および必要事項（お買いあげ日、販売店名等）の記入がない場合
- 4) 本証は日本国内でのみ有効です。また本証は再発行いたしません。大切に保管してください。

品質保証書

お願い 本保証書はアフターサービスの際必要となります。お手数でも※印箇所にご記入の上、本器の最終ご使用者のお手許に保管してください。
※当商品の保証書にご記入された、お客様の個人情報は、商品の修理・交換の商品発送などに使用し、それ以外に使用したり、第三者に提供する事は一切ございません。

品名	屋外設置用防水ケース	製品番号	8191-92
※お客様名			
※ご住所			
※TEL ()			
以下につきましては、必ず販売店にて、記入捺印してください。			
お買いあげ店名			Ⓜ
ご住所			
TEL ()			
お買いあげ年月日		年	月 日

SK 株式会社 佐藤計量器製作所
〒101-0045 東京都千代田区神田鍛冶町3丁目4番地
TEL 03-3254-8111(代) FAX 03-3254-8119