

**SK SATO**

**精密型デジタル温度計  
SK-810PT**

**取扱説明書**

**SATO KEIRYOKI MFG.CO.,LTD.**

## はじめに

このたびは精密型デジタル温度計「SK-810PT」をお買いあげいただきありがとうございます。

- ◎この商品は、本器専用の各種オプションセンサ（白金測温抵抗体）を接続して温度をはかるものです。それ以外のご使用はしないでください。
- ◎ご使用前に必ず取扱説明書（本書）をお読みにになり、大切に保管してください。  
センサに付属している取扱説明書もあわせてお読みください。



### 警告

#### 爆発注意

爆発する恐れがあり大変危険です。



本器は防爆仕様構造ではありませんので、引火性ガスを含んだ雰囲気では絶対に使用しないでください。

- ご不明な点がありましたらお買いあげ店または弊社サービスネットワークにご相談ください。



### 注意

本器を正しくご使用いただくために、以下のことを守ってください。

- ・体温計として使用しないでください。
- ・本器は精密にできていますので落下させたり、振動や衝撃を与えないでください。
- ・分解、改造をしますと故障の原因となりますので、絶対にしないでください。
- ・直射日光のあたる場所や熱器具の近くでのご使用はしないでください。ケースの変形や故障の原因となります。
- ・水中でのご使用はしないでください。
- ・電氣的ノイズが発生する環境（IH調理器付近等）では使用しないでください。表示が不安定になったり、誤差が大きくなる場合があります。
- ・本器の使用環境範囲外でのご使用は故障の原因となります。使用環境範囲内でご使用ください。
- ・コネクタ内部は防水構造ではありませんので、濡れた状態では接続しないでください。
- ・センサの測定範囲外でのご使用は故障の原因となります。測定範囲内でご使用ください。

- ・センサコードを無理に引っ張ったり、曲げたり、束ねたりしないでください。また、重いものを載せたり、熱いものを近付けるとコードが損傷します。
  - ・自動車内などに放置すると、真夏の炎天下では極度の高温になり、本器が故障する恐れがあります。このような場所には放置しないでください。
  - ・本器をアルコール、シンナー、その他溶剤などで洗ったり、拭いたりしないでください。汚れた場合は、中性洗剤を溶かしたぬるま湯を含ませたタオルなどをよくしぼってから拭いてください。
  - ・長期間使用しない場合は電池を取り外してください。電池を入れたままにしておきますと電池から液漏れする場合があります、故障の原因となります。
  - ・ストラップを使用する際は十分注意してください。誤って首に巻き付き窒息を起こすなど、思わぬ事故の原因となります。
- ※修理および校正はお買いあげ店または弊社サービスネットワークにお申し付けください。

## 概要

本器はセンサ素子に白金測温抵抗体を採用し、 $-100^{\circ}\text{C}\sim 360^{\circ}\text{C}$ の測定範囲全域で $0.01^{\circ}\text{C}$ の高分解能表示と最高で総合精度 $\pm 0.16^{\circ}\text{C}$ の高精度測定を実現したデジタル温度計です。

また、本器と各種オプションセンサは完全互換です。

## 特長

### ●高精度を実現

Pt100（4線式）を用い、素子個々の特性をセンサ部にメモリーさせ、本体にて補正処理することで高精度を実現しています。

### ●豊富な演算表示機能

最高値（MAX）、最低値（MIN）、相対値（REL）、移動平均値（AVG）を演算、表示することができます。

### ●HOLD機能

測定値をHOLD（固定表示）することができます。

HOLD機能を用いることで、測定対象物の温度が安定していない状態でも、容易に測定値を読み取ることができます。

### ●防水構造

本器の防水性は、センサをしっかりと接続した状態でJIS C 0920「IPX7」に準拠しています。

濡れた手で触れたり、水がかかっても機能に支障はありませんが、水中でのご使用はできません。

●耐衝撃性

ケース外周の保護ラバーにより、落下などによる破損を低減します。

●センサ互換性

本器と各種オプションセンサは完全互換で、どれを接続しても高精度測定が可能です。

## ご使用前に

ご使用前に本器が輸送中に破損していないかご確認ください。

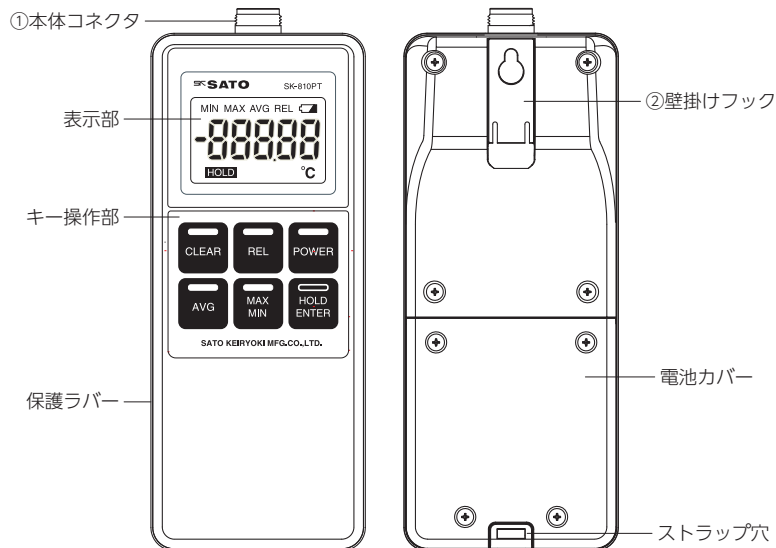
万一破損している場合は、お買いあげ店または弊社サービスネットワークにご連絡ください。

## 目次

	頁
各部の名称 .....	1～2
ご使用方法 .....	2～5
●電池のセット .....	2
●ビニールカバーの取り付け方 .....	3
●センサの接続 .....	4
●測定方法 .....	4
各種機能 .....	5～7
●HOLD機能 .....	5
●MAX / MIN機能 .....	5
●AVG機能 .....	6
●REL機能 .....	6
●オートパワーオフ機能 .....	6
●ローバッテリー警告機能 .....	7
エラーメッセージ .....	7
トラブルシューティング .....	8
仕様 .....	9
オプション .....	10
インターネットホームページ .....	10
サービスネットワーク .....	10
保証規定 .....	11
品質保証書 .....	11

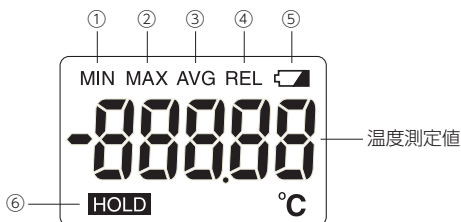
## 各部の名称

### ◆正面および背面



- ①本体コネクタ : 本器専用のオプションセンサを接続します。
- ②壁掛けフック : 本器を壁に掛けるときに引き出して使用します。

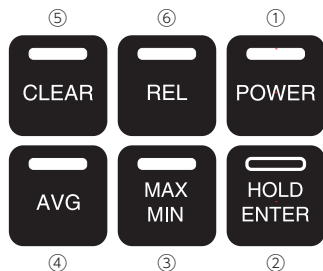
### ◆表示部



- ①MIN : 最低値表示中に点灯します。
- ②MAX : 最高値表示中に点灯します。
- ③AVG : 移動平均値表示中および設定中に点灯します。
- ④REL : 相対値表示中に点灯します。

- ⑤ローバッテリーマーク : 電池残量が少なくなると点滅します。  
⑥HOLD : 測定値固定表示中に点灯します。

#### ◆キー操作部



- ①POWERキー : 電源ON/OFFキーです。  
②HOLD/ENTERキー : 測定値をHOLD（固定表示）します。  
AVG設定モードでは、設定値を確定します。  
③MAX/MINキー : 最高値 (MAX) および最低値 (MIN) を表示します。  
④AVGキー : 移動平均値 (AVG) を表示します。  
⑤CLEARキー : 最高値および最低値をクリアします。  
⑥RELキー : 相対値 (REL) を表示します。

## ご使用方法

### 電池のセット

本器を初めて使用するときやローバッテリーマークが点滅した場合は、以下の手順で電池をセットまたは交換してください。

- ①電池カバー固定ネジ（4箇所）をプラスドライバーで反時計方向に回し、ネジを緩めて電池カバーを外します。  
電池交換の場合は古い電池を取り出してください。  
※電池収納部への水の浸入を防ぐため、本器が濡れている場合は拭き取ってから電池カバーを外してください。  
※ネジは電池カバーから外れない構造になっています。無理に引っ張ると破損します。

②電池の極性（＋、－）に注意し、電池収納部の表示に従って電池を入れてください。

③パッキンが溝にはまっていることを確認し、電池カバーを取り付け、ネジを締めてください。

注意：電池収納部への水の浸入を防ぐため、本体と電池カバーの隙間がなくなる程度まで均一の力でしっかりとネジを締めてください。

トルクドライバー等をお持ちの場合は、約0.5[N・m]で締め付けてください。



## 注 意

- ・ローバッテリーマークが点滅したときは、速やかに新しい電池に交換してください。
- ・電池は4本共同じ種類のもので、すべて新しいものをご使用ください。種類が違ったり、古い電池と混ぜると破裂や液漏れの恐れがあります。
- ・不要になった電池は火中に投げないでください。電池が破裂してけがや、やけどをする恐れがあります。
- ・環境保全のため使用済みの電池はそれぞれの自治体の条例に基づいて処理するようお願いいたします。
- ・電池は幼児の手の届かないところに保管してください。万一飲み込んだ場合は直ちに医師に相談してください。
- ・本器は密閉構造のため、充電式電池は使用しないでください。場合によっては電池からガスが発生し、破裂や引火する恐れがあります。

## ビニールカバーの取り付け方

汚れから本器を保護するため、ビニールカバーを付属しています。また、落下したときの衝撃をやわらげます。

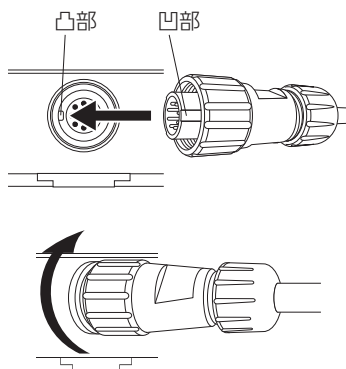
①ビニールカバーのくちを広げ、切れ込みがある面を本器背面になる向きに本器を収納してください。

②ビニールカバー上面の穴に本体コネクタを通し、ビニールカバー先端の帯を切れ込みに差し込んで止めてください。

注意：ビニールカバーをご使用の際、ビニールカバーに静電気が帯電し、指示値が不安定になることがあります。その場合はビニールカバーを外してご使用ください。

## センサの接続

- ①本器の電源がOFFの状態です。センサコネクタ内の凹部と本体コネクタ内の凸部をあわせて差し込んでください。
  - ②センサコネクタのナットを時計方向に回し、しっかりと固定してください。
  - ③センサを取り外すときは、ナットを反時計方向に回して外し、センサコネクタをまっすぐ引き抜いてください。
- ※センサ保護のため、取り付けや取り外しをするときは電源OFFの状態で行ってください。



### 注意

- ・センサコネクタを無理に引っ張ったり回したりしないでください。
- ・取り外すときにセンサコードを引っ張らないでください。

## 測定方法

- ①センサを接続し電源を入れてください。  
※センサを接続せずに電源を入れると『E\_5』と表示します。
- ②測定対象物にセンサを挿入してください。  
※より正確に温度を測定するためには、保護管周囲の温度の影響を受けないよう、十分な挿入長を確保してください。
- ③使用後は電源を切ってください。



### 注意

- ・高い温度を測定する際は、やけどにご注意ください。
- ・高温測定後すぐに低温測定（またはその逆）をするとセンサの劣化が早まります。しばらく常温に放置したあとに測定してください。
- ・本器の周囲温度が急激に変化した場合、測定精度に影響する恐れがあります。周囲の温度環境に十分なじませた後に測定を行ってください。



### ●壁に掛けて使用するとき

壁や柱にネジなどを取り付け、本器背面の壁掛けフックを引き出して本器を引っ掛けてください。

注意：本器を左右に軽く揺らし、落下しないことを十分確認してください。

壁に掛けた状態で本器をむやみに引っ張ると、壁掛けフックが外れる恐れがあります。

## 各種機能

### HOLD機能

測定値の変化が大きいときはHOLD機能をご使用いただくと表示が固定され読み取りやすくなります。

#### ●操作方法

- ①測定中にHOLD/ENTERキーを一回押してください。  
「HOLD」キャラクタが点灯し測定値表示を固定します。
  - ②解除する場合はもう一度HOLD/ENTERキーを押してください。  
「HOLD」キャラクタが消灯し通常の温度測定に戻ります。
- ※HOLD機能はAVG表示中およびREL表示中も有効です。

### MAX / MIN機能

本器は電源ON以降の測定値の最高値および最低値を記憶しています。

#### ●操作方法

- ①測定中にMAX/MINキーを一回押してください。  
「MAX」キャラクタが点灯し最高値を表示します。
- ②もう一度MAX/MINキーを押すと「MIN」キャラクタが点灯し最低値を表示します。
- ③もう一度MAX/MINキーを押すと「MIN」キャラクタが消灯し通常の温度測定に戻ります。
- ④最高値または最低値表示中に「CLEAR」キーを一回押すと、最高値および最低値がクリアされます。

## AVG機能

測定値の移動平均値を表示します。測定対象物の温度変化が大きい場合などにご使用ください。

算出方法は単純移動平均で2～10回までの平均回数を設定できます。

※工場出荷時は平均回数5回に設定されています。

※設定した平均回数は電源OFF時や電池交換時も保持されます。

※平均値は保持されません。

### ●設定方法

①AVGキーを2秒以上押してください。

「AVG」キャラクタが点灯し平均回数が点滅します。

②AVGキーを押す毎に平均回数が変わります。

③設定したい平均回数が表示されましたらHOLD/ENTERキーを一回押ししてください。設定値を確定し温度測定に戻ります。

### ●操作方法

①測定中にAVGキーを一回押してください。

「AVG」キャラクタが点滅し平均値を計算します。計算中、測定値はバーを表示します。計算が終了すると「AVG」キャラクタが点滅から点灯に変わり、平均値が表示されます。

②もう一度AVGキーを押すと「AVG」キャラクタが消灯し通常の温度測定に戻ります。

※AVG表示中にHOLD/ENTERキーを一回押すと表示を固定します。

## REL機能

現在の測定値を基準(0.00℃)とした相対値(測定値の変化)を表示します。

### ●操作方法

①測定中にRELキーを一回押してください。

「REL」キャラクタが点灯し測定値は「0.00℃」と表示します。

②もう一度RELキーを押すと「REL」キャラクタが消灯し通常の温度測定に戻ります。

※REL表示中にHOLD/ENTERキーを一回押すと表示を固定します。

## オートパワーオフ機能

本器は約20分間キー操作がない場合、オートパワーオフ機能が働き自動で

電源が切れます。電源の切り忘れによる無駄な電池の消耗を防ぎます。

### ●オートパワーオフの解除方法

①電源OFFの状態ではOLD/ENTERキーを押しながらPOWERキーを2秒以上押し続けてください。

②「n」キャラクタが表示されたらキーを離してください。

「n」キャラクタが消灯しオートパワーオフ機能が解除されます。

注意：電源を切るとオートパワーオフ解除設定は無効になります。

解除する場合は電源を入れるたびに設定してください。

## ローバッテリー警告機能

電池が消耗するとローバッテリーマークが点滅します。この状態で使用しますと、測定誤差を生じたり誤動作する恐れがありますので、速やかに新しい電池に交換してください。(P. 2参照)

## エラーメッセージ

本器に異常が発生した場合、表示部にエラーメッセージを表示しお知らせします。

エラー	内 容	対 策
E_0	電池残量不足です。	新しい電池に交換してください。 (P. 2参照)
E_4	内部処理異常です。	・電池を抜いてしばらく放置したあと電池をセットし電源をいれてください。 ・新しい電池に交換してください。
E_5	センサが接続されていません。	センサをしっかりと接続してください。
E_8	センサの信号異常です。	
Hi	測定値が表示範囲の上限を超えています。	測定範囲内で使用してください。
Lo	測定値が表示範囲の下限を超えています。	

上記以外エラーメッセージが表示された場合や上記の対策をしても改善しない場合は、本器またはセンサの故障が考えられます。お買いあげ店または弊社サービスネットワークにご相談ください。

## トラブルシューティング

不具合症状	予想される原因	対策
電源が入らない	電池残量が不足している	新しい電池に交換してください。(P. 2参照)
測定値が安定しない	センサコネクタの接触不良またはセンサの破損	センサコネクタを正しく接続してください。(P. 4参照)
	本器が周囲温度になじんでいない	本器を周囲温度になじませてから測定してください。
	測定対象物の量が少ないかセンサの挿入長が足りない	測定対象物に対して十分な挿入長を確保してください。(P. 4参照)
	測定対象物の温度変化が大きい	AVG機能をご使用ください。(P. 6参照)
	ノイズ等の影響	電氣的ノイズや静電気が発生する環境では使用しないでください。
表示異常	センサコネクタの接触不良またはセンサの破損	センサコネクタを正しく接続してください。(P. 4参照)
	ノイズ等による影響	電氣的ノイズや静電気が発生する環境では使用しないでください。
上記の対策をしても改善しない場合は本器またはセンサの故障が考えられます。お買いあげ店または弊社サービスネットワークにご相談ください。		

## 仕 様

製品名	精密型デジタル温度計
型式	SK-810PT
製品番号	8012-00
表示範囲	-105.00 ~ 365.00℃ ※測定範囲は接続するセンサによって異なります。
測定精度	± (0.05+1digit) °C ※条件：測定環境が23℃±5℃のとき ※測定精度は接続するセンサによって異なります。 詳細はセンサの取扱説明書をご参照ください。
温度係数	± (0.002%rdg+0.008) °C / °C ※条件：測定環境が23℃±5℃以外のとき
分解能	0.01℃
測定サンプリング	約1秒
使用環境条件	0℃～50℃ 80%rh以下（結露なきこと）
保管環境条件	-10℃～50℃（結露なきこと）
電源	単4形アルカリ乾電池 4本
電池寿命	約1000時間（アルカリ乾電池使用時） ※使用環境や使用状況により異なります。
材質	ABS樹脂
寸法	約(W)70×(H)169×(D)42mm ※コネクタ含まず
質量	約220g（電池含む）
防水性能	JIS C 0920 IPX7に準拠 ※センサコネクタ接続時
付属品	取扱説明書（本書） 1冊 単4形アルカリ乾電池 4本 指示計ビニールカバー 1個 ネックストラップ 1本

※付属の電池はモニター用のため、電池寿命が規定より短い場合があります。

※製品仕様および外観は改良のため予告なく変更することがあります。

## オプション

製品名	製品番号	仕様
各種オプションセンサ		本器専用の豊富なオプションセンサを取り揃えております。弊社ホームページをご覧くださいか、お買いあげ店または弊社サービスネットワークにお問い合わせください。
810PT用収納ケース	8012-90	本器およびオプションセンサを3本まで収納可能なケースです。 付属品：肩掛け用バンド 1本 S810PT設置用クリップ 1個
S810PT設置用クリップ	8012-92	オプションセンサを設置するためのクリップです。 材質：SUS304

## インターネットホームページ

弊社製品の最新情報は、インターネットホームページをご覧くださいませ。  
<http://www.sksato.co.jp>

## サービスネットワーク

- 本社営業部 〒101-0037 東京都千代田区神田西福田町3番地  
TEL 03-3254-8110(代) FAX 03-3254-8119
- 東京営業所 〒174-0072 東京都板橋区南常盤台2-9-18  
TEL 03-3958-2351(代) FAX 03-3957-5986
- 大阪支店 〒540-0037 大阪府大阪市中央区内平野町2-1-10  
TEL 06-6944-0921(代) FAX 06-6944-0926
- 仙台営業所 〒989-1304 宮城県柴田郡村田町西ヶ丘25-1  
TEL 0224-83-4781(代) FAX 0224-83-4770
- 名古屋営業所 〒460-0011 愛知県名古屋市中区大須1-3-16  
TEL 052-204-1234(代) FAX 052-204-1123
- 富山営業所 〒939-8211 富山県富山市二口町5-2-3  
TEL 076-494-3088(代) FAX 076-494-3090
- 福岡営業所 〒812-0018 福岡県福岡市博多区住吉4-3-2博多エイトビル4F  
TEL 092-451-1685(代) FAX 092-451-1688

## 保証規定

- 1) 取扱説明書の注意に従った正常な使用状態で故障した場合、お買いあげ後1年間、無償で修理または交換させていただきます。その他の責はご容赦願います。
- 2) 修理の必要が生じた場合は製品に本証を添えて、お買いあげ店または弊社サービスネットワークにご持参またはご送付ください。
- 3) 保証期間内でも次の場合は有償修理となります。
  - イ. 誤用・乱用および取扱不注意による故障
  - ロ. 火災・地震・水害等の災害による故障
  - ハ. 不当な修理や改造および異常電圧に起因する故障
  - 二. 使用中に生じた傷等の外観上の変化
  - ホ. 消耗品および付属品の交換
  - ヘ. 本証の提示がない場合および必要事項（お買いあげ日、販売店名等）の記入がない場合
- 4) 本証は日本国内でのみ有効です。また本証は再発行いたしません。大切に保管してください。

### 品質保証書

お願い 本保証書はアフターサービスの際必要となります。お手数でも

※印箇所にご記入のうえ本器の最終ご使用者のお手許に保管ください。

※当商品の保証書にご記入された、お客様の個人情報は、商品の修理・交換の商品発送などに使用し、それ以外に使用したり、第三者に提供する事は一切ございません。

品名 精密型デジタル温度計 型式 SK-810PT

※ お客様名

※ ご住所

※ TEL ( )

●以下につきましては、必ず販売店にて、記入捺印してください。

お買いあげ店名

®

ご住所

TEL ( )

お買いあげ年月日 年 月 日

**SK** 株式会社 **佐藤計量器製作所**

〒101-0037 東京都千代田区神田西福田町3番地

TEL 03-3254-8111代 FAX 03-3254-8119

